



CLIP top 110°

Hoja de datos técnicos

CLIP top

Bisagra de 110°



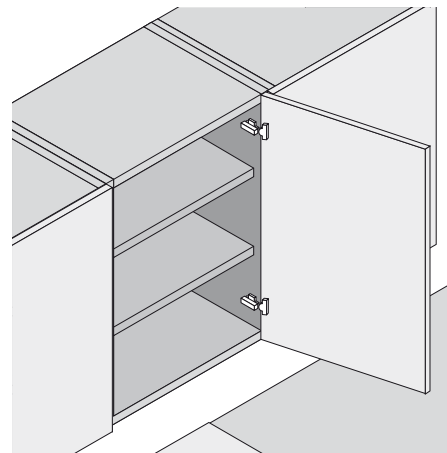
Producto



Descripción

- Bisagra enteramente metálica, niquelada
- Ángulo de apertura de 110°
- Ajuste cómodo de la profundidad con espiral
- Compatible con las bases existentes
- Con o sin automatismo de cierre (muelle)
- Montaje y desmontaje sin herramientas de la puerta en el cuerpo de mueble
- Ajuste en 3 dimensiones (con la base correspondiente)
- Con **INSERTA** se incluye el montaje sin herramientas de la bisagra en la puerta

Aplicación



Información de pedido

Recubrimiento angular			
	Cazoleta INSERTA		Ref.
	Cazoleta de acero con muelle	71T3590	
	Acero, sin muelle	70T3590.TL	

Recubrimiento central			
	Cazoleta INSERTA		Ref.
	Cazoleta de acero con muelle	71T3690	
	Acero, sin muelle	70T3690.TL	

Montaje interior			
	Cazoleta INSERTA		Ref.
	Cazoleta de acero con muelle	71T3790	
	Acero, sin muelle	70T3790.TL	

Cazoleta Tornillos			
	Cazoleta de acero con muelle	71T3550	
	Acero, sin muelle	70T3550.TL	

Cazoleta Tornillos			
	Cazoleta de acero con muelle	71T3650	
	Acero, sin muelle	70T3650.TL	

Cazoleta Tornillos			
	Cazoleta de acero con muelle	71T3750	
	Acero, sin muelle	70T3750.TL	

Cazoleta Encajar a presión			
	Cazoleta de acero con muelle	71T3580	MZM.0040

Cazoleta Encajar a presión			
	Cazoleta de acero con muelle	71T3680	MZM.0040

Cazoleta Encajar a presión			
	Cazoleta de acero con muelle	71T3780	MZM.0040

Cazoleta EXPANDO			
	Cazoleta de acero con muelle	71T358E	

Cazoleta EXPANDO			
	Cazoleta de acero con muelle	71T368E	

Cazoleta EXPANDO			
	Cazoleta de acero con muelle	71T378E	

Tapas		
	Acero	niquelado
	sin impresión	70.1503
	estampado	Blum 70.1503.BP
Si se usa BLUMOTION 973A0500, no se precisa tapa.		

Tapas		
	Acero	niquelado
	sin impresión	70.1663
	Serigrafía	Blum 70.1663.BL
Si se usa BLUMOTION 973A0600, no se precisa tapa.		

Tapas		
	Acero	niquelado
	sin impresión	70.1663
	Serigrafía	Blum 70.1663.BL
Si se usa BLUMOTION 973A0700, no se precisa tapa.		

Accesorios

Tornillos aglo para el montaje de la cazoleta		
3,5 x 15 mm	609.1500	
3,5 x 17 mm	609.1700	

Cazoleta para atornillar y encajar a presión		
Acero	niquelado	70T3504

Limitador de apertura 86°		
Material sintético	70T3553	

