

BLUMOTION
inside



CLIP top BLUMOTION 110°

Hoja de datos técnicos

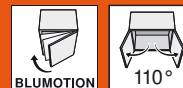
baukraft
marca registrada de
herrajes.com s.a. de c.v.

www.blum.com

Perfecting motion 

CLIP top BLUMOTION

Bisagra de 110°



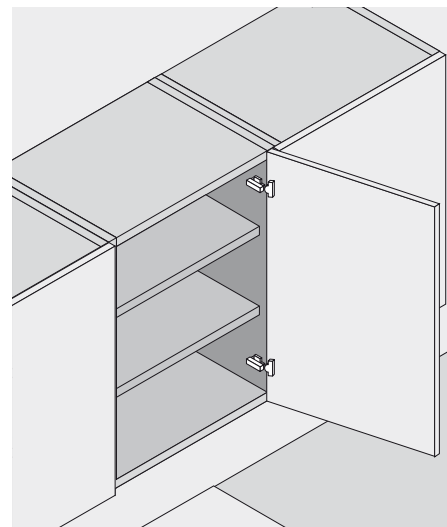
Producto



Descripción

- Bisagra enteramente metálica, niquelada
- Ángulo de apertura de 110°
- Con **BLUMOTION integrado**
- Con **desactivación de BLUMOTION**
- Ajuste cómodo de la profundidad con espiral
- Compatible con las bases existentes
- Con automatismo de cierre (muelle)
- Montaje y desmontaje sin herramientas de la puerta en el cuerpo de mueble
- Ajuste en 3 dimensiones (con la base correspondiente)
- Con **INSERTA** se incluye el montaje sin herramientas de la bisagra en la puerta

Aplicación



Información de pedido

| | | |
|------------------------------|---------|--|
| Recubrimiento angular | | |
| Cazoleta INSERTA | Ref. | |
| Cazoleta de acero con muelle | 71B3590 | |

| | | |
|------------------------------|---------|--|
| Recubrimiento central | | |
| Cazoleta INSERTA | Ref. | |
| Cazoleta de acero con muelle | 71B3690 | |

| | | |
|------------------------------|---------|--|
| Montaje interior | | |
| Cazoleta INSERTA | Ref. | |
| Cazoleta de acero con muelle | 71B3790 | |

| | | |
|------------------------------|---------|--|
| Cazoleta Tornillos | | |
| Cazoleta de acero con muelle | 71B3550 | |

| | | |
|------------------------------|---------|--|
| Cazoleta Tornillos | | |
| Cazoleta de acero con muelle | 71B3650 | |

| | | |
|------------------------------|---------|--|
| Cazoleta Tornillos | | |
| Cazoleta de acero con muelle | 71B3750 | |

| | | |
|-----------------------------------|-----------------|--|
| Cazoleta Encajar a presión | MZM.0040 | |
| Cazoleta de acero con muelle | 71B3580 | |

| | | |
|-----------------------------------|-----------------|--|
| Cazoleta Encajar a presión | MZM.0040 | |
| Cazoleta de acero con muelle | 71B3680 | |

| | | |
|-----------------------------------|-----------------|--|
| Cazoleta Encajar a presión | MZM.0040 | |
| Cazoleta de acero con muelle | 71B3780 | |

| | | |
|------------------------------|---------|--|
| Cazoleta EXPANDO | | |
| Cazoleta de acero con muelle | 71B358E | |

| | | |
|------------------------------|---------|--|
| Cazoleta EXPANDO | | |
| Cazoleta de acero con muelle | 71B368E | |

| | | |
|------------------------------|---------|--|
| Cazoleta EXPANDO | | |
| Cazoleta de acero con muelle | 71B378E | |

| | | |
|---------------|-----------|------------|
| Tapas | | |
| Acero | niquelado | |
| sin impresión | | 70.1503 |
| estampado | Blum | 70.1503.BP |

| | | |
|---------------|-----------|------------|
| Tapas | | |
| Acero | niquelado | |
| sin impresión | | 70.1663 |
| Serigrafía | Blum | 70.1663.BL |

| | | |
|---------------|-----------|------------|
| Tapas | | |
| Acero | niquelado | |
| sin impresión | | 70.1663 |
| Serigrafía | Blum | 70.1663.BL |

Accesorios

| | | |
|--|--|----------|
| Tornillos aglo para el montaje de la cazoleta | | |
| 3,5 x 15 mm | | 609.1500 |
| 3,5 x 17 mm | | 609.1700 |

| | | |
|--|-----------|---------|
| Cazoleta para atornillar, de encaje a presión y EXPANDO | | |
| Acero | niquelado | 70T3504 |

| | | |
|----------------------------------|--|---------|
| Limitador de apertura 86° | | |
| Material sintético | | 70T3553 |

