

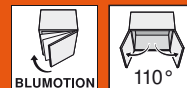


# CLIP top BLUMOTION 110° especial

Hoja de datos técnicos

# CLIP top BLUMOTION

Bisagra especial de 110°



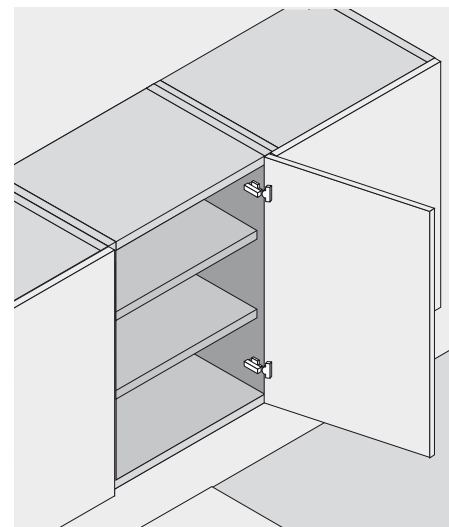
## Producto



## Descripción

- Bisagra enteramente metálica, niquelada
- Bisagra para gran recubrimiento con lado de cuerpo de mueble grueso
- Ángulo de apertura de 110°
- Con **BLUMOTION integrado**
- Con **desactivación de BLUMOTION**
- Ajuste cómodo de la profundidad con espiral
- Compatible con las bases existentes
- Con automatismo de cierre (muelle)
- Montaje y desmontaje sin herramientas de la puerta en el cuerpo de mueble
- Ajuste en 3 dimensiones (con la base correspondiente)
- Con **INSERTA** se incluye el montaje sin herramientas de la bisagra en la puerta

## Aplicación



## Información de pedido

<b>Recubrimiento angular</b>		
Cazoleta <b>INSERTA</b>	Ref.	
Cazoleta de acero con muelle	73B3590	

Cazoleta <b>TORNILLOS</b>		
Cazoleta de acero con muelle	73B3550	

Cazoleta <b>ENCAJAR a presión</b>		MZM.0040
Cazoleta de acero con muelle	73B3580	

Cazoleta <b>EXPANDO</b>		
Cazoleta de acero con muelle	73B358E	

<b>Tapas</b>		
Acero	niquelado	
sin impresión	70.1503	
estampado	Blum	70.1503.BP

## Accesorios

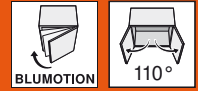
<b>Tornillos aglo para el montaje de la cazoleta</b>		
3,5 x 15 mm	609.1500	
3,5 x 17 mm	609.1700	

<b>Cazoleta para atornillar y encajar a presión</b>		
Acero	niquelado	70T3504

<b>Limitador de apertura 86°</b>		
Material sintético	70T3553	

# CLIP top BLUMOTION

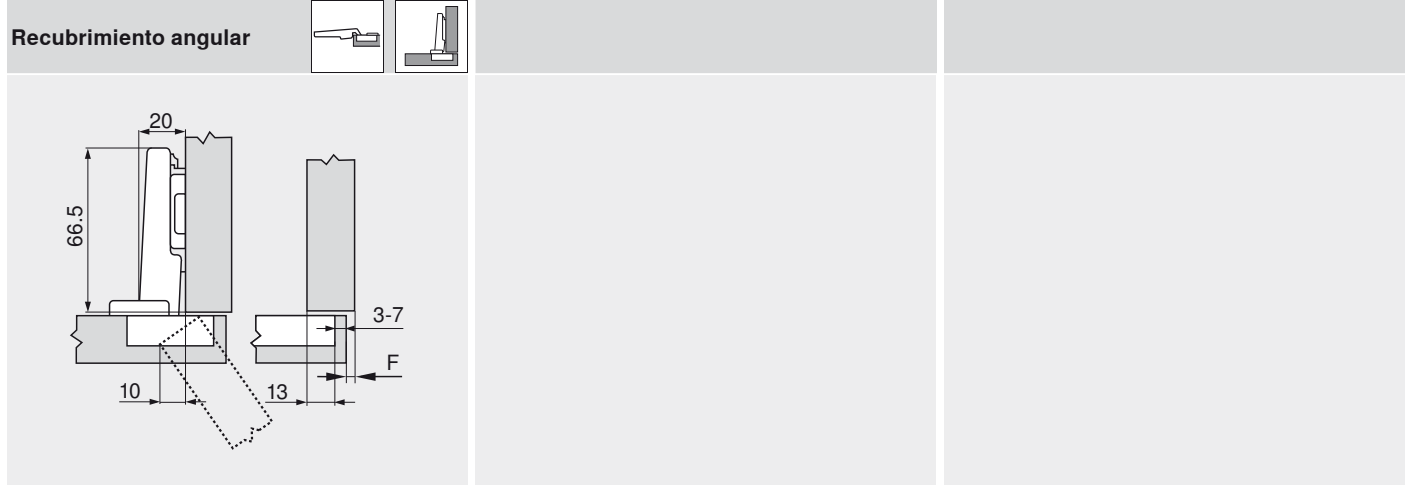
Bisagra especial de 110°



## Planificación

Dimensiones de la bisagra y cálculo de los juegos con ajuste en fábrica (distancia de la base = 0 mm)

Distancia interna entre la puerta y el cuerpo en plena apertura



F Juego

### Distancia de cazoleta

	Recubrimiento del frente																		
	7	8	9	10	11	12	13	14	15	16	17	18	19	20					
0										3	4	5	6	7					
3							3	4	5	6	7								
6				3	4	5	6	7											
9	3	4	5	6	7														

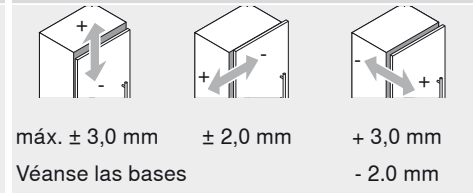
Base

### Juego mín. nec. en mm p. puert. con aris. red. (radio = 1 mm) para el ajuste en fábrica

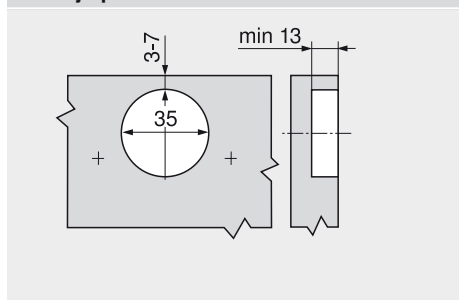
	Espesor de puerta											Recomendamos un ensayo de montaje	
	16	18	19	20	21	22	23	24	25	26	28		30
3	0.5	0.8	1.0	1.2	1.5	1.8	2.2	2.7	3.5	4.3			
4	0.5	0.8	1.0	1.2	1.4	1.7	2.0	2.5	3.1	3.8			
5	0.5	0.8	0.9	1.2	1.4	1.7	2.0	2.4	2.9	3.4			
6	0.5	0.8	0.9	1.2	1.3	1.6	1.9	2.3	2.7	3.2			
7	0.5	0.8	0.9	1.1	1.3	1.6	1.9	2.2	2.6	3.0			
Adicional para + 2 mm ajuste lateral													
+0.2+0.4+0.4+0.5+0.5+0.5+0.5+0.5+0.5+0.5													

Distancia de cazoleta

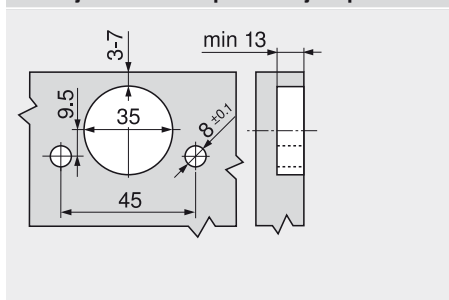
### Alcances del ajuste



### Montaje por atornillado



### Montaje INSERTA / por encaje a presión



### Cotas de la cazoleta

